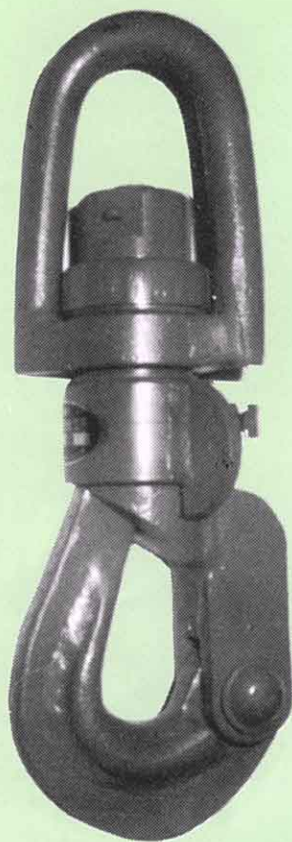


安全フック

実用新案



集材作業の
災害防止に、脱荷防止に

和田式安全フックを！

仕 様	
型 式	L F - 3
外 型 寸 法	40×15×11cm
常 用 荷 重	3,000kg
自 重	9.5kg

■ 特 長

- カラーを軽く回すだけでフックが開きます。
- どんな地形の横取り作業、地引作業でも安全装置が施してありますので荷がはずれません。
- 構造が簡単で故障がなく、しかも頑丈にできております。
- 吊環とフックの間に燃戻しが付いています。

※ 型式LF-1 1t用もあります。



有限
会社 和田鉄工所

秋田県北秋田郡森吉町米内沢

〒018-43 TEL 0186-72-3067
72-3482
FAX 0186-72-3482

集・運材の能率向上に

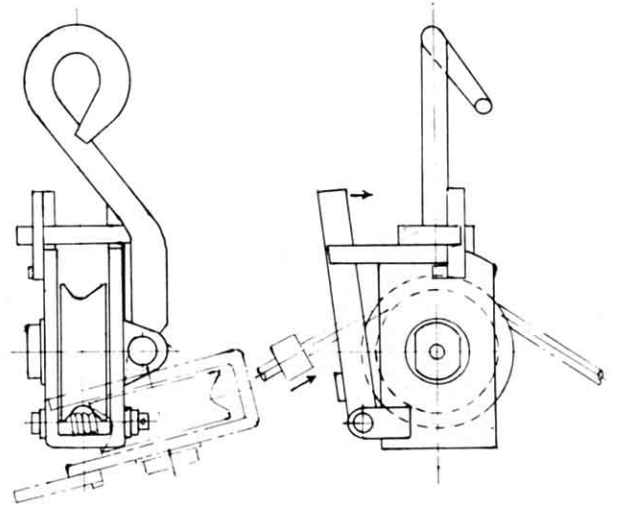
インダクションブロック

実用新案



■特長

- 極めて小型軽量且つ強度が大きい。
- 手動、自動兼用が出来る。
- 作動が確実で故障がない。
- 活用用途が非常に多い。

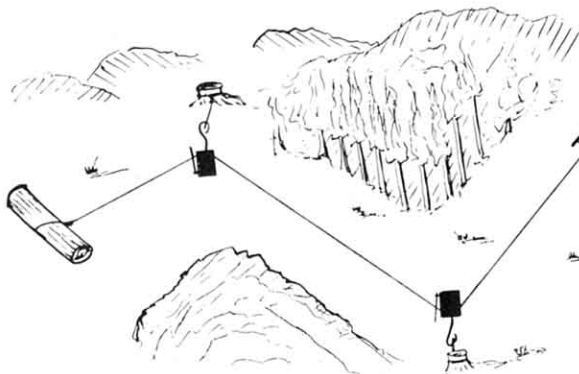


■用途

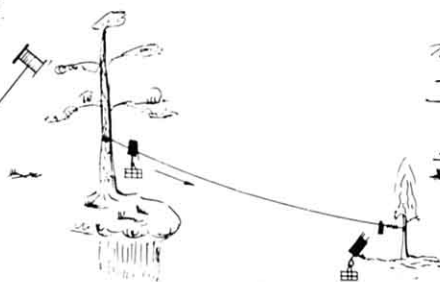
- ワイヤーの掛けはずしが頻繁な時に。
- 張力のためワイヤーの取りはずしが危険困難な時に。
- 引き荷の進行につれ自動的にワイヤーをはずしたい時に。
- 一時的に滑車を取付けたい時に。

	仕 様		
型 式	I B - 6	I B - 5	I B - 4
シ ー プ 径	150 ^{mm}	125 ^{mm}	90 ^{mm}
シ ー プ 材 質	特殊鋼	〃	〃
軸 受	ボールベアリング	〃	〃
枠 材 質	軟 鋼	〃	〃
注 油	グリース	〃	〃
使用ロープ径	14~16 ^{mm}	10~12 ^{mm}	6~8 ^{mm}
外 径 寸 法	120×190×360 ^{mm}	105×140×345 ^{mm}	80×130×280 ^{mm}
常 用 荷 重	2,000kg	1,200kg	500kg
重 量	14kg	7.5kg	3kg

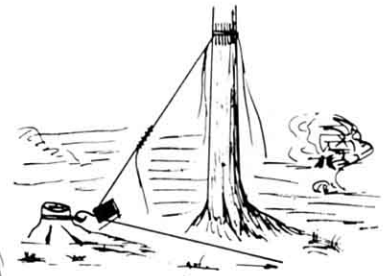
曲線地洩曲線横取り集材
自動操作を行わせる



小荷重の飛ばし込み自
動操作を用いても良い



一時的に滑車を取付けたい時



その他桧積用の移動滑車に